

1. 사양

Driver 형명	SBDSMD-05A
입력 전압	단상 100 ~ 220 V ±15%
최대 허용 전류	5A
주파수	50/60Hz
속도제어범위	300~3000 RPM
절연저항	상온, 상습에서 연속운전 후 전원입력, 보호접지 단자간, 전원입력 I/O 단자간을 DC500V Mega 로 측정한 값이 100MΩ 이상
사용환경	주위 온도 0℃ ~ 50℃ (동결하지 않을 것)
회전속도 설정방법	내부 / 외부 속도 설정기
입력신호	Photocoupler 방식
출력신호	Open Collector 방식
보호기능	과부하 / 오결선 / 모터이상 일 때 Motor 정지

2. 기능 설명

2-1) 표시

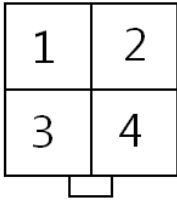
전원 표시	- 전원을 연결하면 PW LED 가 점등됩니다. - 기본적으로 모터와 연결 상태 정상시 FLT, ALM LED 소등되며 동작합니다.
Fault 표시	- 오결선으로 인한 모터 정지, 전원이상, 과부하시 FLT LED 점등됩니다.
Alarm 표시	- 모터와 연결이 안되어 있거나 모터 홀센서 문제시 ALM LED 점멸됩니다. - 출력단의 단선 및 장시간 동안의 과부하 등으로 과도한 전류가 흐르는 경우(Over Current 발생시) ALM LED 가 점등되고, 3 번이 LOW(GND)로 되며, 출력을 차단합니다.

2-2) U/I 기능

②Dir. Out	- CW 로 회전시 HIGH, CCW 로 회전시 LOW 출력(Open Collector).
③ALARM Out	- 과부하 오결선 모터이상시 경고 신호출력. (Open Collector)
④SPEED Out	- 모터의 회전수를 모니터하고자 할 때에 사용합니다. - 모터축 1 회전당 60□: 6 펄스/회전, 80□, 90□: 18 펄스/회전, SL: 12 펄스/회전
⑤⑥⑦SPEED	- 아날로그 전압을 인가하면 모터의 속도를 조정할 수 있습니다. - 외부에서 전압을 인가하는 경우 최대 5V 이하로 해야 합니다. - Connector 에 가변저항이 있는 경우 시계방향인 속도가 증가하는 방향임
⑨회전 방향	- F/R(9) 단자를 GND(1) 접촉시 시계방향(CW), 비접촉시 반시계방향(CCW). ※ 고속에서 정역을 바꾸면 운전조건에 따라 위험한 경우가 있으므로 Maker 와 협의 할 것
⑩Break	- Brk(10) 단자를 GND(1)와 접촉시 Free, 비접촉시 Brake - Motor 의 3 상단자를 단락시켜 다이내믹 브레이크를 걸어서 빨리 정지시킴 ※ 이 기능은 선택사양이므로 반드시 Maker 에 확인 후 사용할 것. 임의로 사용하는 경우 과전류 및 과전압으로 Driver 가 손상될 수 있음
⑪Run / Stop	- R/S(11) 단자를 GND(1)와 접촉시 Run, 비접촉시 Stop.
⑫/INT Speed	-/INT Speed(12) 단자를 GND(1)와 접촉시 Speed 가변저항(드라이버 보드에 부착)으로 속도를 변화시키고, 비접촉시 EXT Speed.
⑬ALARM RESET	- ALARM 이 발생한 경우 Alarm Reset(13)에 GND(1)를 접촉하면 ALARM 이 해제됩니다.

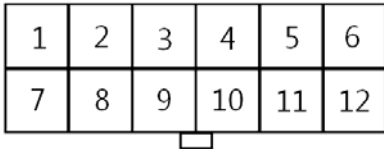
3. Connector 사양

3-1) Power (Driver : 5557D - 04, Housing : 5264D - 04)



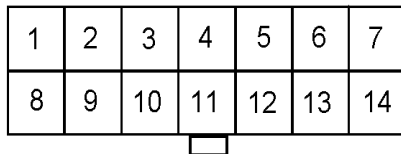
No.	1	2	3	4
기능	AC 전원입력	N.C.	AC 전원입력	FG

3-2) Motor (Driver : 5557D - 12, Housing : 5264D - 12)

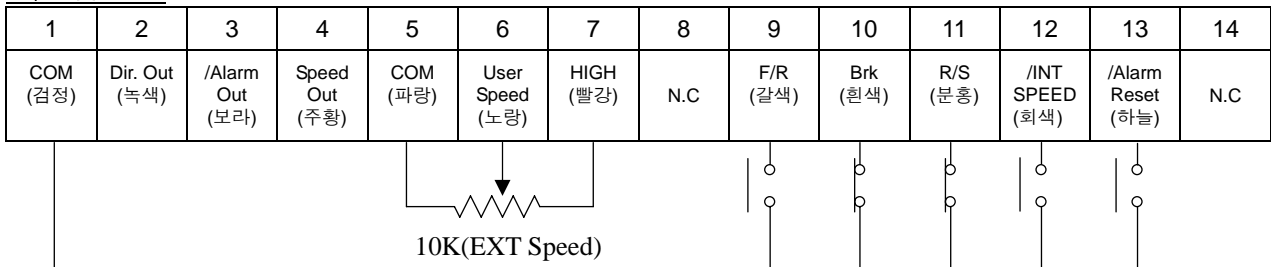


No.	1	2	3	4	5	6
기능	W			Hw	Hv	Hu
	Motor			Hall Signal		
No.	7	8	9	10	11	12
기능	V	U	FG		Vcc	GND
	Motor				Hall 전원	

3-3) User Interface (Driver : 5557D - 14, Housing : 5264D - 14)



U/I 및 결선

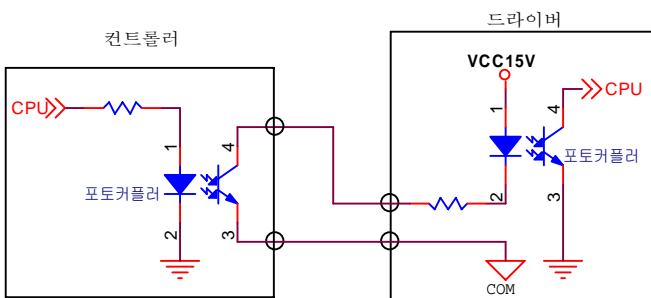
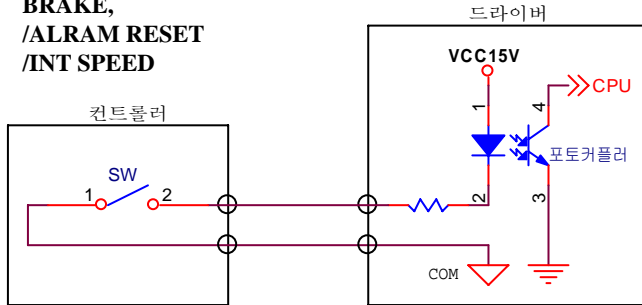


- 검정(1)+흰색(10)+분홍(11) 접촉후 속도가변저항 시계방향으로 증가시 = CCW 회전
- 검정(1)+흰색(10)+분홍(11)+갈색(9) 접촉후 속도가변저항 시계방향으로 증가시 = CW 회전

4. 외부 제어기와의 인터페이스

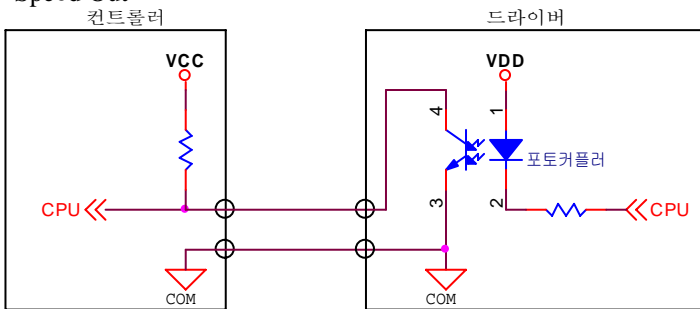
드라이버 입력

S/R,
F/R,
BRAKE,
/ALARM RESET
/INT SPEED

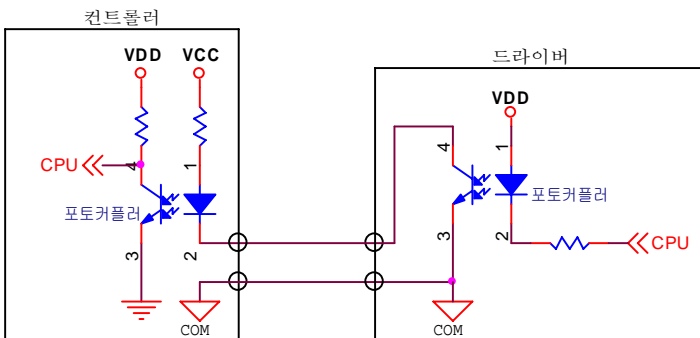


드라이버 출력(Open Collector)

Direction Out
ALARM Out
Speed Out



드라이버 Open Collector 출력 시
컨트롤러 전원 인가 조건
VCC : DC 5V~24V
IC : 1mA~5mA

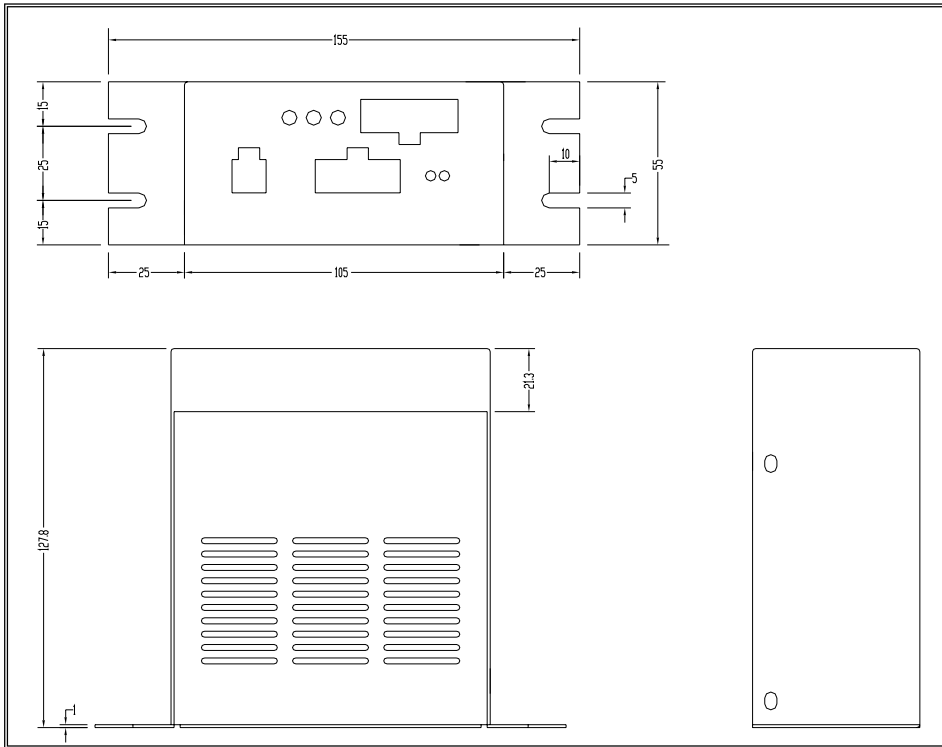


속도 제어

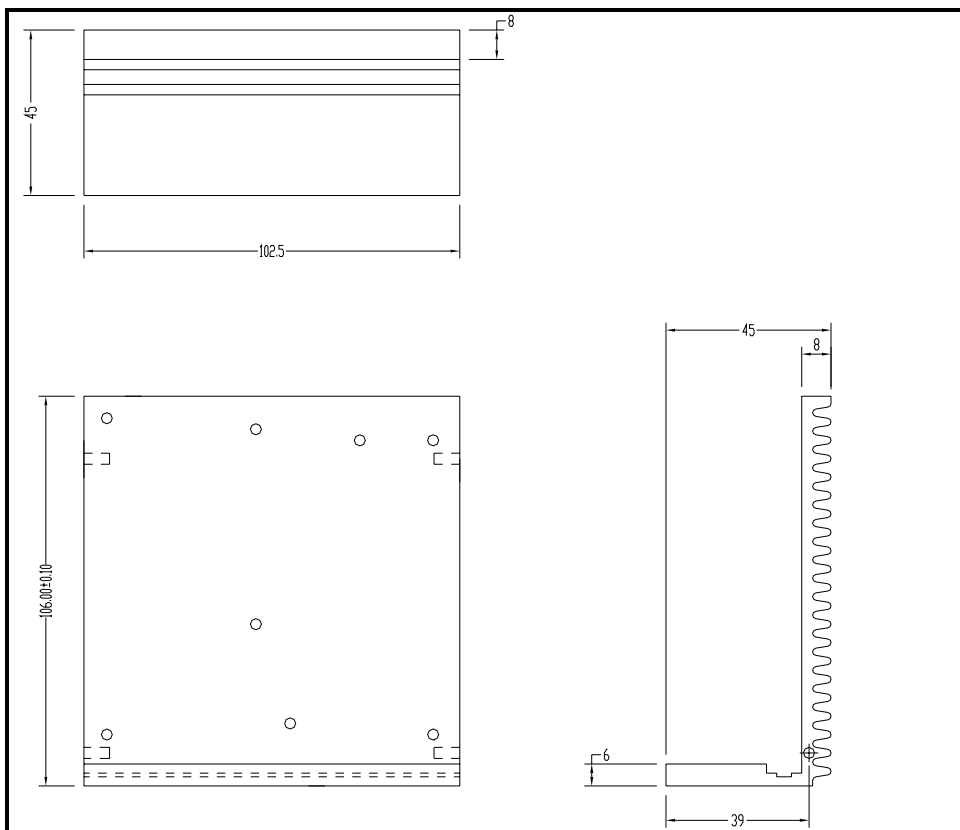
U/I Connector 의 6 번 Speed 단자에 아날로그 전압(0~5V)을 인가한다.

5. 외각 도면

5-1) 케이스 외각 도면



5-2) 방열판 외각 도면



5-3) 케이스 외각 인쇄

