

1. 사양

Driver 형명	SBDM-05A
입력 전압	DC 12 ~ 24 V ±10%
최대 허용 전류	5A
속도제어범위	300~3000 RPM
절연저항	상온, 상습에서 연속 운전 후 전원입력, 보호접지 단자간, 전원입력 I/O 단자간을 DC500V Mega 로 측정한 값이 100MΩ 이상
사용환경	주위 온도 0℃ ~ 50℃ (동결하지 않을 것)
회전속도 설정방법	외부 속도 설정기
보호기능	과부하 / 오결선 / 모터이상 일 때 Motor 정지

2. 기능 설명

2-1) 표시

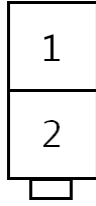
전원 표시	- 전원을 연결하면 PW LED 가 점등됩니다. - 기본적으로 모터와 연결 상태 정상시 FLT, ALM LED 소등되며 동작합니다.
Fault 표시	- 오결선으로 인한 모터 정지, 전원이상, 과부하시 FLT LED 점등됩니다.
Alarm 표시	- 모터와 연결이 안되어 있거나 모터 홀센서 문제시 ALM LED 점멸됩니다. - 출력단의 단선 및 장시간 동안의 과부하 등으로 과도한 전류가 흐르는 경우(Over Current 발생시) ALM LED 가 점등되고, 3 번이 LOW(GND)로 되며, 출력을 차단합니다.

2-2) U/I 기능

②Dir. Out	- CW 로 회전시 HIGH, CCW 로 회전시 LOW 출력(Open Collector).
③ALARM Out	- 과부하 오결선 모터이상시 경고 신호출력. (Open Collector)
④SPEED Out	- 모터의 회전수를 모니터하고자 할 때에 사용합니다. - 모터축 1 회전당 60□: 6 펄스/회전, 80□, 90□: 18 펄스/회전
⑤ALARM RESET	- ALARM 이 발생한 경우 Alarm Reset(5)에 GND(1)를 접촉하면 ALARM 이 해제됩니다.
⑥회전방향	- F/R(6) 단자를 GND(1)와 접촉시 시계방향(CW), 비접촉시 반시계방향 (CCW). ※ 고속에서 정역을 바꾸면 운전조건에 따라 위험한 경우가 있으므로 Maker 와 협의
⑦Brake	- Brk(7) 단자를 GND(1)와 접촉시 Free, 비접촉시 Brake. - Motor 의 3 상단자를 단락시켜 다이내믹 브레이크를 걸어서 빨리 정지시킴 ※ 이 기능은 선택사양임 반드시 Maker 에 확인후 사용할 것. 임의로 사용하는 경우 과전류 및 과전압으로 Driver 가 손상될 수 있음
ⓄRun / Stop(A)	- R/S(8)단자를 GND(1)와 접촉시 Run, 비접촉시 Stop - 모델명 뒤가 (A)인 경우
ⓄRun / Stop(B)	- R/S(8)단자를 GND(1)와 비접촉시 Run, 접촉시 Stop - 모델명 뒤가 (B)인 경우
⑨⑩⑪SPEED	- 아날로그 전압을 인가하면 모터의 속도를 조정할 수 있습니다. - 외부에서 전압을 인가하는 경우 최대 5V 이하로 해야 합니다. - Connector 에 가변저항이 있는 경우 시계방향이 속도가 증가하는 방향임
Slow Start/Down	- VR1 가변저항(드라이버 보드에 부착되어 있는 가변저항)을 조절하여 모터의 반응속도를 조절할 수 있습니다. - 시계방향이 반응속도가 느려지는 방향입니다.

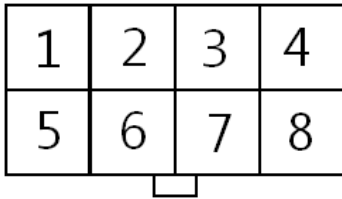
3. Connector 사양

3-1) Power (Driver : 5557D - 02, Housing : 5264D - 02)



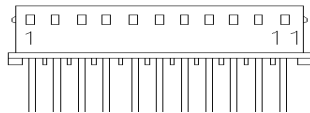
No.	1	2
기능	DC12 ~ 24V	GND
	DC 전원입력	

3-2) Motor (Driver : 5557D - 08, Housing : 5264D - 02)



No.	1	2	3	4
기능	Vcc	U	V	W
	Hall 전원	Motor 전원		
No.	5	6	7	8
기능	GND	Hu	Hv	Hw
	Hall 전원	Hall Signal		

3-3) User Interface (Driver : 5267 - 11, Housing : 5264 - 02)

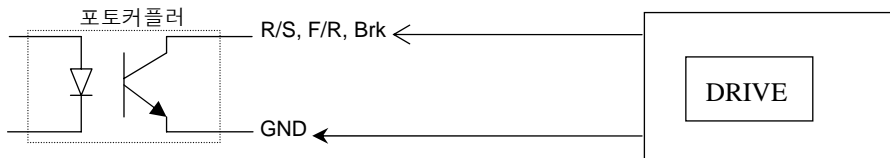


No.	1	2	3	4	5	6	7	8	9	10	11
기능	COM (검정)	Dir Out (녹색)	Alarm Out (보라)	Speed Out (주황)	Alarm Reset (회색)	F/R (갈색)	BRK (흰색)	R/S (분홍)	GND (파랑)	Speed (노랑)	+5V (빨강)

- 검정(1)+흰색(7)+분홍(8) 접촉후 속도가변저항 시계방향으로 증가시 = CCW 회전
- ※Tip. - 검정(1)+흰색(7)+분홍(8)+갈색(6) 접촉후 속도가변저항 시계방향으로 증가시 = CW 회전
- ※SBDM-05(B)일 경우 위 방법에 R/S(8)단자를 제거시키면 됨.

4. 외부 제어기와의 인터페이스

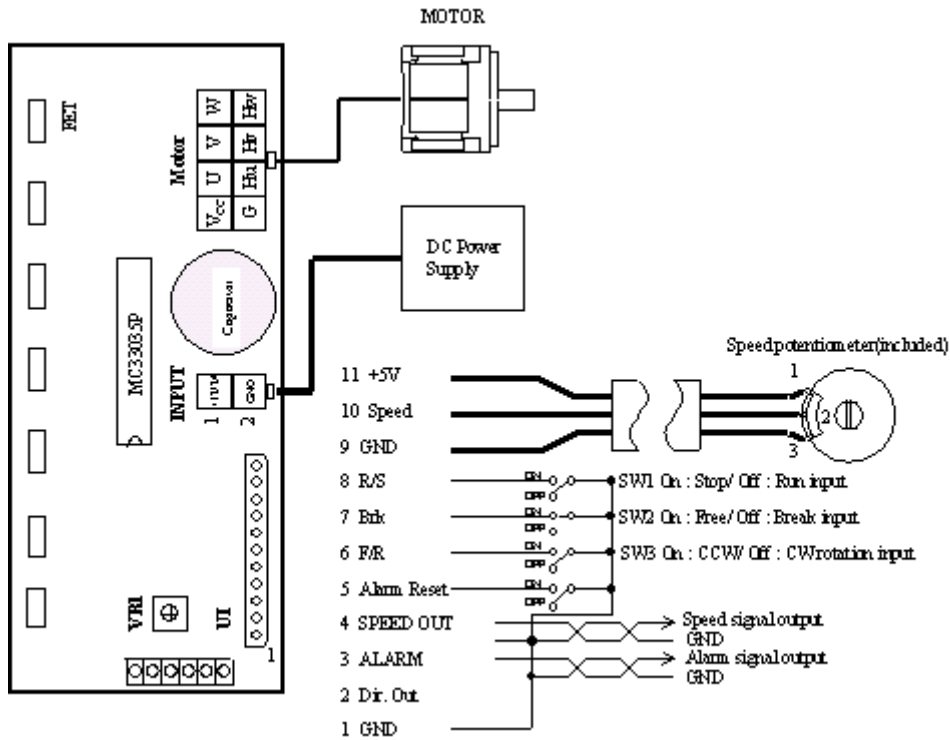
F/R, R/S, Brk



속도 지령

U/I Connector 의 10 번 Speed 단자에 아날로그 전압(0~5V)을 인가한다

5. 모터 & 드라이버 연결도



인터페이스 연결도

6. 외각 도면

