



■ 形名

SI - 4300 - □ □ □

● 入力信號

Multi	Voltage Pulse
	Current Pulse
	Open Collector
	Dry Contact

● 出力信號 (1)

1	DC 0 ~ 5V
2	DC 0 ~ 10V
3	DC 1 ~ 5V
4	DC 0 ~ 20mA
5	DC 4 ~ 20mA
R	Other

● 出力信號 (2)

1	DC 0 ~ 5V
2	DC 0 ~ 10V
3	DC 1 ~ 5V
4	DC 0 ~ 20mA
5	DC 4 ~ 20mA
R	Other
N	Not used

● 電源電壓

X	AC 85 ~ 264V
Y	DC 24V (Option)

■ 特長

- 다양한 Pulse 신호(Voltage Pulse, Current Pulse, Dry Contact, Open Collector)수신 가능합니다.
- 긴 주기의 Pulse 신호에도 특수한 알고리즘 채택으로 응답이 빠릅니다.
- Pulse 출력을 장착 할 수 있으며, Divider 설정 기능이 있습니다.
- 절연된 아날로그 출력(전류, 전압)을 장착 할 수 있으며, 출력 Scaling이 가능합니다.
- 경보출력을 위해 Alarm 2 Point를 장착 할 수 있으며 개별적으로 상한 또는 하한 Alarm으로 설정 가능하고, Dead Band도 개별설정이 가능합니다.

■ 入力仕様

- Low Input Level 전압 : 0.7V DC 이하
- High Input Level 전압 : 1.5V DC 이상
- Max Input High 전압 : 30V DC
- 입력 저항 : 120kΩ
- Range 별 주파수 범위

Range Code	주파수 범위
10 H	0.000 ~ 9.999Hz
100 H	00.00 ~ 99.99Hz
1 KH	000.0 ~ 999.9Hz
20 KH	00.00 ~ 20.00 KHz
100 KH	000.0 ~ 100.0 KHz
※ Open Collector 시	Max 50 KHz

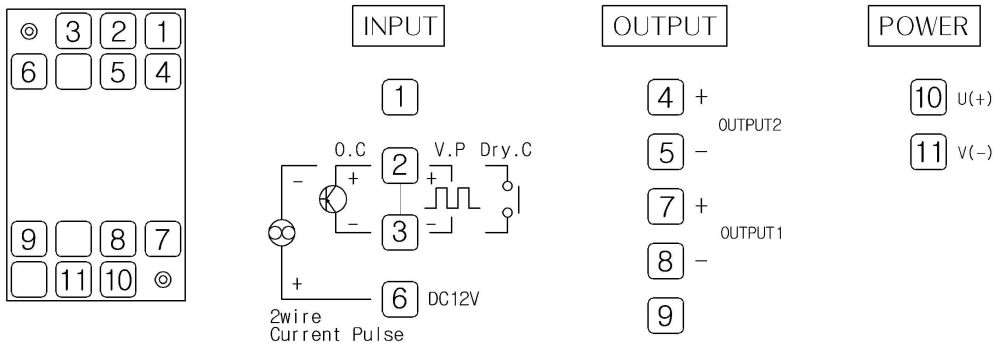
■ 一般仕様

항 목	사 양
입력저항	VoltType:120 kΩ
	Open Collector : 2~10 kΩ 이내
Sensor Power	DC 12V/80 mA, ± 0.5% 이내
응답속도	0.1 ~ 1Hz : 10 ~ 1 sec
	1 ~ 10Hz : 1 ~ 0.1 sec
	10 ~ 100Hz : 100 ~ 10 msec
	그 외 10 msec
Relay 접점	AC 125V(2A), DC 30V(2A)
Filter 기능	NONE(FAST), 4, 8, 16, 32
허용오차	0.2% of span at 23℃
직선성	0.1% of span
출력부하저항	4~20mA DC (0~600Ω)
	0~10V DC(10 kΩ or more)
펄스출력	Voltage Pulse : P-P 15V
	Open Collector : NPN
	Max Range : 10 KHz
절연저항	입력/출력 간 100 MΩ 이상(1000V DC)
내전압	입력/출력/전원 간 AC 1500V/min
공급전원	AC 85 ~ 264V (50/60Hz) 5VA이하
	DC 24V ±10%, 160mA, 5VA이하
사용주위 온도, 습도	-10 ~ 60℃ / 10 ~ 90%
중량	약 250g (AC/DC), 소켓포함
재질/색상	Flame resistant resin / Blue
외형치수	29(W) x 80(H) x 120(D)
취부 방법	WALL 혹은 DIN Rail

■ 主要機能

- **Display Scaling 機能**
본 기능은 Scale 및 입력 Range에 따라 Display(PV)치를 변경 설정하는 기능입니다.
- **入出力 Data 확인**
본 기능은 Tester가 없이 간단히 Mode Key로 입력값과 출력값(0~100%)을 항상 확인해 볼 수 있는 기능입니다.
- **出力 Scaling 機能**
본 기능은 출력 Scale 변경에 따라 전류 또는 전압 출력치가 변경이 되는 기능입니다.
- **Cutoff 機能**
입력 최저주파수의 주기를 설정하여 "0"으로 떨어지는 응답시간 변경 및 최저 입력 주파수를 설정하는 기능입니다.
- **Filter 機能**
이동 평균 필터가 4 종류가 있습니다.
None : Filter 없이 입력 변동을 그대로 표시.
AV-4 : 최근 입력 4 번 Sample 치를 평균하여 표시.
AV-8 : 최근 입력 8 번 Sample 치를 평균하여 표시.
AV-16 : 최근 입력 16 번 Sample 치를 평균하여 표시.
AV-32 : 최근 입력 32 번 Sample 치를 평균하여 표시

■ 端子接続圖



■ 外形圖

☞ B-23 Page 참조