



■ 特長

- Semi Multi 입력으로 T/C, mV, RTD, PMC 등의 신호를 받을 수 있습니다.
- 고성능, 고정도의 16Bit A/D Converter를 사용하여 신뢰성이 향상 되었습니다.
- 온도 Sensor가 단선 되었을 때 표시와 출력치가 최고치로 되는 Burnout 기능이 내장되어 있습니다.
- 전류, 전압 등 2출력을 장착할 수 있으며 개별 출력 Scaling이 가능합니다.
- Mode에서 간단히 입력신호와 출력신호를 확인할 수 있는 기능이 기본적으로 제공됩니다.
- 경보출력을 위해 Alarm 2 Point를 장착 할 수 있으며 개별적으로 상한 또는 하한 Alarm으로 설정이 가능하고, Dead Band도 개별설정이 가능합니다.
- (* Alarm 장착 시 전류, 전압 출력은 사용불가)
- Potentiometer는 3선식일 경우 1kΩ에서 100kΩ의 저항값을 받을 수 있습니다.
- RS-485(MODBUS) 통신기능을 장착 할 수 있어 사용이 편리하며 원격감시 및 제어가 가능합니다.

■ 入力種類

종류		범 위	표시기호
T/C	B(PR)	0 ~ 1800	ㄷ[-b
	R(RR)	0 ~ 1750	ㄷ[-r
	S(PR)	0 ~ 1750	ㄷ[-S
	K(CA)	-250 ~ 1350	ㄷ[-K
	E(CRC)	-199.9 ~ 700.0	ㄷ[-E
	J(IC)	-199.9 ~ 800.0	ㄷ[-J
	T(CC)	-199.9 ~ 400.0	ㄷ[-t
	N(NN)	-250 ~ 1350	ㄷ[-n
mV	mV	-100 ~ 100mV DC	m̄v
RTD	Pt100Ω	-199.9 ~ 800.0	d-Pt
	JPt100Ω	-199.9 ~ 500.0	J-Pt
PMC	0~100 kΩ	0 ~ 100 kΩ	Pn̄C

■ 形名

SI - 4200 - □ □ □

● 入力信號

B	T/C, mV
Group	RTD, PMC

* PMC 별도 표기

● 出力信號 (1)

1	DC 0 ~ 5V
2	DC 0 ~ 10V
3	DC 1 ~ 5V
4	DC 0 ~ 20mA
5	DC 4 ~ 20mA
6	Only 2 Alarm (2a)
R	Other
N	Not used

● 出力信號 (2)

1	DC 0 ~ 5V
2	DC 0 ~ 10V
3	DC 1 ~ 5V
4	DC 0 ~ 20mA
5	DC 4 ~ 20mA
7	RS-485 (MODBUS)
R	Other
N	Not used

● 電源電壓

X	AC 85~264V
Y	DC 24V (Option)

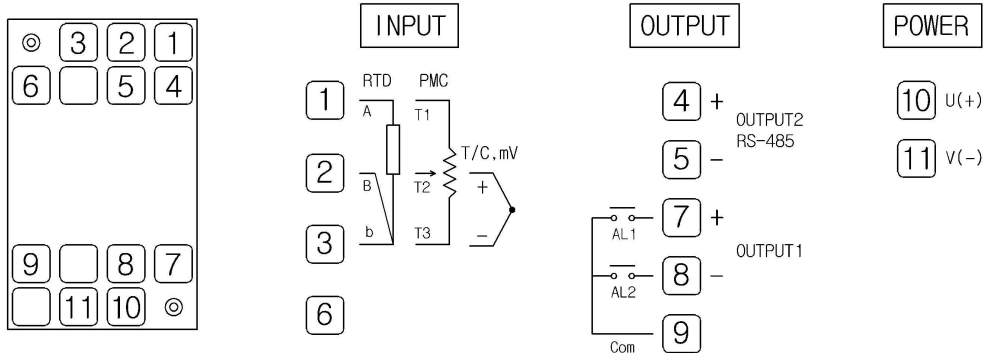
■ 一般仕様

항 목	사 양
입력 저항	T/C, mV : 1MΩ,
신호원 저항	PT100Ω : 30Ω/Line, 기타 : 1kΩ/Line
응답 속도	200ms (T/C, mV), 200ms (RTD, PMC)
Relay 접점	AC 125V (2A), DC 30V (2A)
통신, 속도 (ModBus)	RS485 (4800, 9600, 19200, 38400 bps)
	ID (Address) 설정 : 01 ~ 99
	Data형식 : 8Bit data, None Parity, 1Stop Protocol : ModBus 1.1 RTU
Filter 기능	NONE(FAST) 4, 8, 16, 32
허용 오차	0.2% of Span at 23℃
직 선 성	0.1% of Span
부하 저항	4~20mA DC (0 ~ 600Ω)
	0~10V DC (1kΩ 이상)
절연 저항	입력, 출력간 100MΩ 이상 (1000V DC)
내 전 압	입력/출력/전원간 AC 1500V/ min
공급 전원	AC 85 ~ 264V (50/60Hz) 5VA이하
	DC 24V ±10%, 200mA, 5VA이하
사용주위온도	-10 ~ 60℃
사용주위습도	10 ~ 90%
중 량	약 250g (AC/DC), 소켓포함
재질/색상	Flame-resistant resin / Blue
외형 치수	29(W) x 80(H) x 120(D)
취부 방법	Wall 혹은 DIN Rail

■ 主要機能

- **入出力 Data 확인**
본 기능은 Tester가 없이 간단히 Mode Key로 입력값과 출력값(0~100%)을 항상 확인해 볼 수 있는 기능입니다.
- **Display Scaling 機能**
본 기능은 Scale 및 입력 Range에 따라 Display(PV)치를 변경 설정하는 기능입니다.
- **Sensor 補正 機能**
장시간 Sensor를 사용하여 Zero점이 변동하든지, Sensor의 선로길이가 길어서 오차가 발생 시 측정치에 대하여 보정치를 가감 할 수 있는 기능입니다.
- **Function 機能 (mV, Volt, mA Type)**
Limit : 입력신호 단선 시 “0”으로 표시할 때
Linear : Display를 “-” 값 이하도 표시할 때
- **Filter 機能**
None(Fast), 4, 8, 16, 32
현장 응답속도나 NOISE에 대비한 기능입니다.
- **出力 Scaling 機能**
본 기능은 출력 Scale에 따라 전류 또는 전압 출력 치가 변경이 되는 기능입니다.
- **통신 機能**
RS485 (ModBus) 통신기능을 장착 시 Computer와 통신하여 원격감시가 가능합니다.
- **Alarm 機能**
경보의 종류 : 상, 하한 (High or Low) Relay 접점 출력을 내 보냅니다.

■ 端子接続圖



■ 外形圖

👉 B-23 Page 참조