



SI - 4100 - □ □ □

■ 形名

● 入力信號

A	mA (2 Wire 겸용)
Group	Volt

● 出力信號 (1)

1	DC 0 ~ 5V
2	DC 0 ~ 10V
3	DC 1 ~ 5V
4	DC 0 ~ 20mA
5	DC 4 ~ 20mA
6	Only 2 Alarm (2a)
R	Other
N	Not used

● 出力信號 (2)

1	DC 0 ~ 5V
2	DC 0 ~ 10V
3	DC 1 ~ 5V
4	DC 0 ~ 20mA
5	DC 4 ~ 20mA
7	RS-485 (MODBUS)
R	Other
N	Not used

● 電源電壓

X	AC 85~264V
Y	DC 24V (Option)

■ 特長

- Semi Multi 입력으로 mA(2 Wire 겸용), Volt 등의 신호를 받을 수 있습니다.
- 고성능, 고정도의 16 Bit A/D Converter를 사용하여 신뢰성이 향상 되었습니다.
- Peak Hold등 다양한 기능을 내장하고 있어 여러 가지 용도로 사용 가능합니다.
- 전류, 전압 등 2 출력을 장착할 수 있으며 개별 출력 Scaling이 가능합니다.
- 경보출력을 위해 Alarm 2 Point를 장착 할 수 있으며 개별적으로 상한 또는 하한 Alarm으로 설정 가능하고, Dead Band도 개별설정이 가능합니다.
- (* Alarm 장착 시 전류, 전압 출력은 사용불가)
- Mode에 간단히 입력신호와 출력신호를 확인 할 수 있는 기능이 기본적으로 제공됩니다.
- DC 24V 정전압을 내어주므로 2선식 전송기용으로 널리 사용하고 있습니다.
- RS-485(MODBUS) 통신기능을 장착 할 수 있어 사용이 편리하며 원격감시 및 제어가 가능합니다.

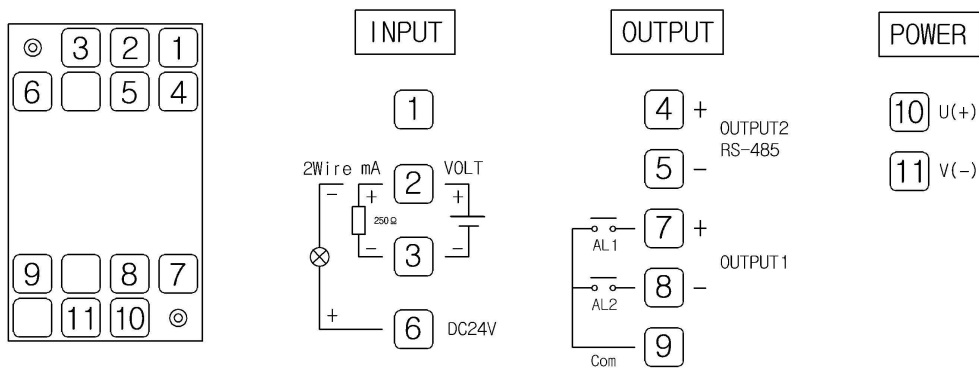
■ 入力種類

종류	범위	표시기호
mA	DC 4 ~ 20mA	20mA
2wire	DC 24V / 4 ~ 20mA	20mA
Volt	-10 ~ 10V DC	10 V
	-1 ~ 1V DC	1 V

■ 一般仕様

항 목	사 양
입력 저항	mA Type : 250Ω Volt Type : 400kΩ
Sensor Power	DC 24V / 80mA, ± 0.5% 이내
응답 속도	100ms (Volt, mA)
Relay 접점	AC 125V (2A), DC 30V (2A)
통신, 속도 (ModBus)	RS485 (4800, 9600, 19200, 38400 bps)
	ID (Address) 설정 : 01 ~ 99
	Data형식 : 8Bit data, None Parity, 1Stop Protocol : ModBus 1.1 RTU
Filter 기능	NONE(FAST) 4, 8, 16, 32
허용 오차	0.2% of Span at 23℃
직 선 성	0.1% of Span
부하 저항	4~20mA DC (0 ~ 600Ω)
	0~10V DC (1kΩ 이상)
절연 저항	입력, 출력 간 100MΩ 이상 (1000V DC)
내 전 압	입력/출력/전원 간 AC 1500V/ min
공급 전원	AC 85 ~ 264V (50/60Hz) 5VA이하
	DC 24V ±10%, 200mA, 5VA이하
사용주위온도	-10 ~ 60℃
사용주위습도	10 ~ 90%
중 량	약 250g (AC/DC), 소켓포함
재질/색상	Flame-resistant resin / Blue
외형치수	29(W) x 80(H) x 120(D)
취부방법	Wall 혹은 DIN Rail

■ 端子接続圖



■ 外形圖

☞ B-23 Page 참조

■ 主要機能

- **入出力 Data 확인**
본 기능은 Tester가 없이 간단히 Mode Key로 입력값과 출력값(0~100%)을 항상 확인해 볼 수 있는 기능입니다.
- **Display Scaling 機能**
본 기능은 Scale 및 입력 Range에 따라 Display(PV)치를 변경 설정하는 기능입니다.
- **Sensor 補正 機能**
장시간 Sensor를 사용하여 Zero점이 변동하든지, Sensor의 선로길이가 길어서 오차가 발생 시 측정치에 대하여 보정치를 가감 할 수 있는 기능입니다.
- **Function 機能 (mV, Volt, mA Type)**
 - Limit : 입력신호 단선 시 “0”으로 표시할 때
 - Linear : Display를 “-” 값 이하도 표시할 때
 - Root Square : 출력값에 “√”을 씌어 출력할 때
 - Square Root : “√”로 되어 있는 입력값에 “√”을 제거하고 표시할 때
- **Filter 機能**
None (Fast), 4, 8, 16, 32
현장 응답속도나 NOISE에 대비한 기능입니다.
- **出力 Scaling 機能**
본 기능은 출력 Scale에 따라 전류 또는 전압 출력치가 변경이 되는 기능입니다.
- **통신 機能**
RS485 (ModBus) 통신기능을 장착 시 Computer와 통신하여 원격감시가 가능합니다.
- **Alarm 機能**
경보의 종류 : 상, 하한 (High or Low) Relay 접점 출력을 내 보냅니다.