

■ 形名



SI-200S - □ □ □

■ 概要

- 이 Model은 슬림형 Semi Multi 변환기로서 mA, Volt 등 각종 DC신호를 받을 수 있습니다.
- 입력 변경은 DIP S/W 로 선택할 수 있어 사용이 매우 편리합니다.
- 고성능 고정도의 16 Bit A/D Converter를 사용하므로 신뢰성이 향상되었습니다.

● 入力信號

| | |
|---|---------------------------------|
| 1 | DC 0 ~ 1 V |
| 2 | DC 0 ~ 5 V |
| 3 | DC 0 ~ 10 V |
| 4 | DC 1 ~ 5 V |
| 5 | DC 0 ~ 20 mA |
| 6 | DC 4 ~ 20 mA (24V/4~20mA 겸용) |

● 出力信號 (1)

| | |
|---|--------------|
| 1 | DC 0 ~ 5 V |
| 2 | DC 0 ~ 10 V |
| 3 | DC 1 ~ 5 V |
| 4 | DC 0 ~ 20 mA |
| 5 | DC 4 ~ 20 mA |
| R | Other |

● 出力信號 (2)

| | |
|---|--------------|
| 1 | DC 0 ~ 5 V |
| 2 | DC 0 ~ 10 V |
| 3 | DC 1 ~ 5 V |
| 4 | DC 0 ~ 20 mA |
| 5 | DC 4 ~ 20 mA |
| R | Other |
| N | Not used |

● 電源電壓

| | |
|---|------------------|
| X | AC 85 ~ 264V |
| Y | DC 24 V (Option) |

■ 一般仕様

| 항 목 | 사 양 |
|--------------|-------------------------------|
| 입력 저항 | Volt Type : 400kΩ |
| | mA Type : 250Ω |
| Sensor Power | DC 24V/80mA, ± 0.5% 이내 |
| 응답 속도 | 0.5sec이하 (0 ~ 95%) |
| 허용 오차 | 0.2% of Span at 23℃ |
| 직 선 성 | 0.1% of Span |
| 부하 저항 | 0~10V DC (4kΩ or more) |
| | 4~20mA DC (0 ~ 600Ω) |
| 절연저항 | 입력, 출력간 100MΩ 이상 (1000V DC) |
| 내 전 압 | 입력/출력/전원간 AC 1500V / min |
| 공급전원 | AC 85 ~ 264V (50/60Hz) 5VA이하 |
| | DC 24V ±10% 200mA, 5VA이하 |
| 사용주위 온도 | -10 ~ 60℃ |
| 사용주위 습도 | 10 ~ 90% |
| 중 량 | 약 180 g |
| 재질/색상 | Flame-resistant resin / Black |
| 외형치수 | W28.5 x H90 x D103 (mm) |
| 취부방법 | Wall 혹은 DIN Rail |

■ 入力 · 出力仕様

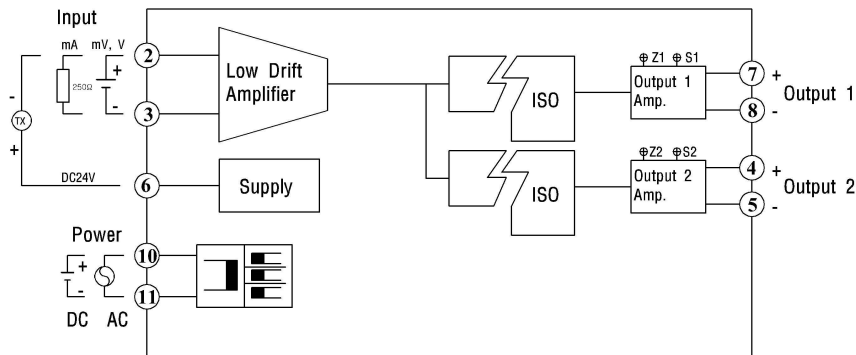
| Input | Impedance |
|----------|-------------|
| 0 ~ 5V | 700kΩ ~ 2MΩ |
| 0 ~ 10V | |
| 0 ~ 20mA | 250Ω |
| 4 ~ 20mA | 250Ω |

| Output | Load Resistance |
|----------|-----------------|
| 0 ~ 5V | 2kΩ 이상 |
| 0 ~ 10V | 4kΩ 이상 |
| 0 ~ 20mA | 0 ~ 600Ω |
| 4 ~ 20mA | 0 ~ 600Ω |

■ 入力 변경시 설정 방법

| 코드 | 스위치 위치 | 코드 | 스위치 위치 | 코드 | 스위치 위치 |
|--------|--------|----|--------|----|--------|
| 1 | 1 | 2 | 1 | 3 | 1 |
| | 2 | | 2 | | 2 |
| | 4 | | 4 | | 4 |
| | 8 | | 8 | | 8 |
| OFF ON | | | | | |
| 4 | 1 | 5 | 1 | 6 | 1 |
| | 2 | | 2 | | 2 |
| | 4 | | 4 | | 4 |
| | 8 | | 8 | | 8 |
| OFF ON | | | | | |

■ BLOCK 圖



■ 外形圖 및 端子接續圖

