



## ■ 形名

SI - 200P - □ □ □

### ● 入力信號

1	100Ω ~ 100kΩ
---	--------------

### ● 出力信號 (1)

1	DC 0 ~ 5 V
2	DC 0 ~ 10 V
3	DC 1 ~ 5 V
4	DC 0 ~ 20 mA
5	DC 4 ~ 20 mA
R	Other

### ● 出力信號 (2)

1	DC 0 ~ 5 V
2	DC 0 ~ 10 V
3	DC 1 ~ 5 V
4	DC 0 ~ 20 mA
5	DC 4 ~ 20 mA
R	Other
N	Not used

### ● 電源電壓

X	AC 85 ~ 264V
Y	DC 24V (Option)

## ■ 概要

이 Model은 각도나 위치변위에 따른 가변저항의 저항값을 입력으로 하여 절연된 직류신호로 변환하는 기기입니다.

## ■ 一般仕様

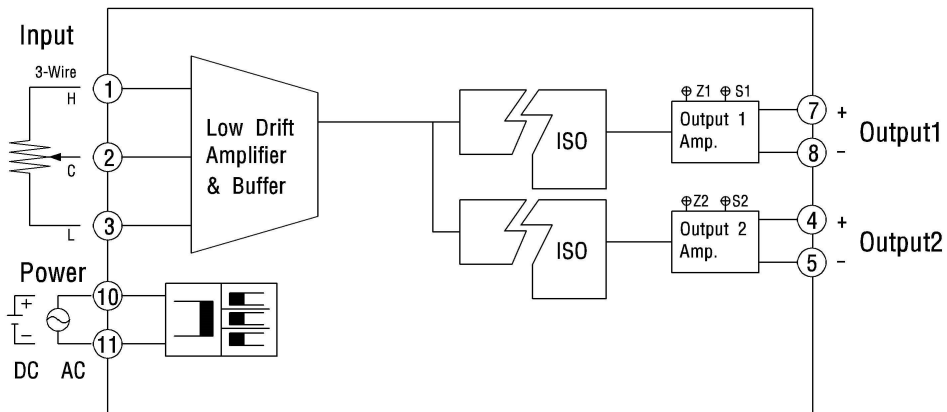
항 목	사 양
입력 저항	Potentiometer 저항 (3선식)
응답 속도	0.5sec이하 (0 ~ 95%)
허용 오차	0.2% of Span at 23℃
직 선 성	0.1% of Span
부하 저항	0~10V DC (4kΩ or more)
	4~20mA DC (0 ~ 600Ω)
절연저항	입력, 출력간 100MΩ 이상 (1000V DC)
내 전 압	입력/출력/전원간 AC 1500V / min
공급전원	AC 85 ~ 264V (50/60Hz) 5VA이하
	DC 24V ±10% 200mA, 5VA이하
사용주위 온도	-10 ~ 60℃
사용주위 습도	10 ~ 90%
중 량	약 180 g
재질/색상	Flame-resistant resin / Black
외형치수	W28.5 x H90 x D103 (mm)
취부방법	Wall 혹은 DIN Rail

■ 入力・出力仕様

Input	Specification
Range	100Ω ~ 100kΩ
Excitation	5V DC
Potentiometer	3 Wire or 2 Wire

Output	Load Resistance
0 ~ 100mV	1kΩ 이상
0 ~ 5V	2kΩ 이상
0 ~ 10V	4kΩ 이상
0 ~ 1mA	0 ~ 15kΩ
4 ~ 20mA	0 ~ 750Ω

■ BLOCK 圖



■ 外形圖 및 端子接続圖

