



■ 形 名



SI - 1500 - □ □ □

■ 特 長

- 적산값과 순시값을 동시에 확인 할 수 있습니다.
- 10 Digit Total 적산이 가능하고, 4Digit Rate Display가 가능합니다.
- Multi 입력으로 Pulse, mA, Volt 신호를 받을 수 있습니다.
- 고성능, 고정도의 V/F Converter를 사용함으로써 신뢰성이 향상 되었습니다.
- 다양한 Batch 기능을 내장하고 있어, 여러 가지 용도로 사용 가능합니다.
- RS 485 통신기능을 장착 할 수 있어 원격 감시 및 제어가 가능합니다.
- 경보출력을 위해 Alarm 2 Point를 장착 할 수 있으며 Rate Alarm, Batch Function으로 설정 가능하고 Dead band도 설정 가능합니다.
- 절연된 전류, 전압 출력을 장착 할 수 있으며 출력 Scaling이 가능합니다.
- Pulse 출력 기능이 내장되어 있어 외부 적산 출력을 내 보낼 수 있습니다.

● 入 力 信 號

M	mA , Volt
	Pulse

● 警 報 信 號

1	2 Alarm (SPST)
N	Not used

● 出 力 信 號

1	DC 0 ~ 5V
2	DC 0 ~ 10V
3	DC 1 ~ 5V
4	DC 0 ~ 20mA
5	DC 4 ~ 20mA
6	RS-485 (ModBus)
7	Pulse (Open.C)
N	Not used

■ 入 力 種 類

종 류	범 위	표시치	표시기호
mA	DC 4~20mA	0 ~ 9999	20mA
Volt	DC 1~5V	0 ~ 9999	5 Vt
Pulse	1 ~ 100Hz	0 ~ 9999	tPL5

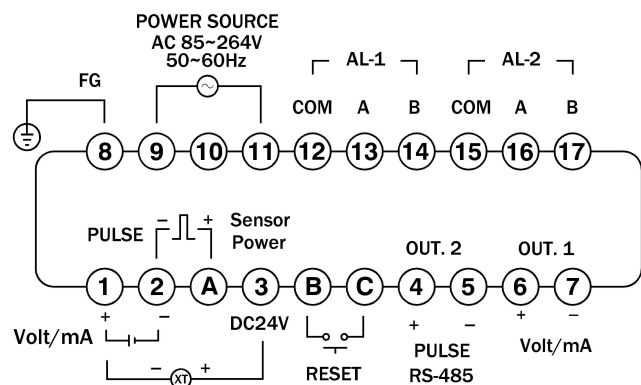
● 電 源 電 壓

X	AC 85 ~ 264V
---	--------------

■ 一般仕様

항 목	사 양
입력 저항	Volt (mA) Input : 250Ω Pulse Input : 10kΩ
측정/표시주기	Rate value : 200ms (Volt, mA, Input) Total count : 1s (Volt, mA, Input) (Pulse 입력은 주파수에 따라)
CMRR	140dB이상
NMRR	60dB이상
Sensor Power	Volt(mA) Input : DC 24V/30mA Pulse Input : DC 12V/50mA
Rate 성능	Linearity : 0.05% FS Repeatability : 0.1% FS Temperature Drift : 0.02% FS/℃ Long term drift : 0.1%/per 1000hr
Totalize 기능	Data 보존 : 반영구적(10년 이상) Max Count : 10 Digit
Pulse Output	출력 Type : 절연 Open Collector 정격 : Max DC 50V/50mA 최대 주파수 : 5Hz 이하
통신 사양	RS - 485 (4800,9600,19200,38400bps)
Relay 접점	AC 125V (2A) , DC 30V (3A)
부하 저항	4~20mA DC (0 ~ 600Ω)
	0~10V DC (1kΩ or more)
절연 저항	입력, 출력간 100MΩ 이상 (1000V DC)
내 전 압	입력/출력/전원간 AC 1500V/ min
공급 전원	AC 85~264V(50/60Hz) 5VA 이하
사용주위온도	-10 ~ 60℃
사용주위습도	10 ~ 90%
중 량	약 250g (AC)
재질/색상	Flame-resistant resin / Gray
외형 치수	W 96 x H 48 x D 112 (mm)
Cutting size	W 92.5 x H 44.5 (mm)

■ 端子接続圖



■ 主要機能

- **Rate Scaling 機能**
 입력이 mA/Volt 일 경우 : 본 기능은 Scale 및 입력 Range에 따라 Rate Value(순시치)를 변경 설정하는 기능입니다.
 입력이 Pulse 일 경우 : 본 기능은 입력 Pulse를 Count하여 순시치로 환산하는 기능으로 Count Factor와 Rate Time unit로 계산합니다.
- **Function 機能**
 Linear : 입력을 그대로 통과 시킵니다. 일반적인 특성의 입력 처리 시 사용합니다.
 직선성이 요구되는 입력에 사용합니다.
 Limit : Level 측정과 같이 Zero 이하를 표시 하지 않을 때 Limit 기능을 사용하여 표시값이 Zero 이하일 때도 항상 Zero를 가르키게 합니다.
- **적산 機能**
 입력이 mA / Volt 일 때 : 순시치를 시간 단위 및 적산율로 보정하여 적산합니다.
 입력이 Pulse 일 때 : 입력 된 Pulse에 Unit 당 Pulse(적산 Factor)를 나누어서 적산합니다.
- **Alarm 종류 및 機能**
 Rate Alarm(2 Point) : 상, 하한(H/L) 개별로 설정 할 수 있는 Alarm이 2개이며, 순시치(Rate Value)와 비교해서 개별로 Relay 접점출력을 내 보냅니다.
 Rate & Count Alarm : AL-1은 순시 알람(Rate Alarm) 과 동일하게 동작, AL-2는 Count Over 알람.
 Count & Batch Alarm : AL-1은 Count Over 알람으로 사용하고, AL-2는 Batch Alarm으로 사용할 수 있습니다. 기능을 이용하여 연속적으로 작업이 가능합니다.

● **아날로그 출력 (* Option)**

- 순시출력 : 순시값을 기준으로 4~20mA로 변환하여 출력
- Preset Count 출력 : Preset Count 값을 기준으로 4~20mA 로 변환하여 출력
- Total Count 출력 : Total Count 값을 기준으로 4~20mA 로 변환하여 출력

● **통신 機能**

RS-485 통신기능을 장착 할 수 있으며 Computer 에 연결하여 원격감시용으로 사용 할 수 있습니다.

■ 外形圖

➡ A-29 Page 참조