



■ 形 名



SI - 1400 - □ □ □

● 入 力 信 號

A	Voltage Pulse
B	Dry Contact
C	Open Collector

● 出 力 信 號

1	DC 0 ~ 5V
2	DC 0 ~ 10V
3	DC 1 ~ 5V
4	DC 0 ~ 20mA
5	DC 4 ~ 20mA
6	2 Alarm (SPST)
N	Not used

● 電 源 電 壓

X	AC 85 ~ 264V
Y	DC 24V (Option)

■ 特 長

- 다양한 Pulse 신호(Voltage Pulse, Dry Contact, Open Collector) 등을 받을 수 있습니다.
- 긴 주기의 Pulse 신호에도 특수한 알고리즘 채택으로 응답이 빠릅니다.
- 절연된 아날로그 출력(전류, 전압)과 경보출력을 위해 Alarm 2 Point을 장착할 수 있습니다.
- Mode에서 간단히 입력신호와 출력신호를 확인할 수 있는 기능이 기본적으로 제공됩니다.

■ 入 力 種 類

- Low Input Level 전압 : 0 ~ 2V DC 이하
- High Input Level 전압 : 5 ~ 30V DC 이상
- Max Input High 전압 : 30V DC
- 입력 저항 : 120kΩ
- Range 별 주파수 범위

Range Code	주파수 범위
10 H	0.000 ~ 9.999Hz
100 H	00.00 ~ 99.99Hz
1 KH	000.0 ~ 999.9Hz
20 KH	00.00 ~ 20.00 KHz
100 KH	000.0 ~ 100.0 KHz
※ Open Collector 시 Max 50 KHz	

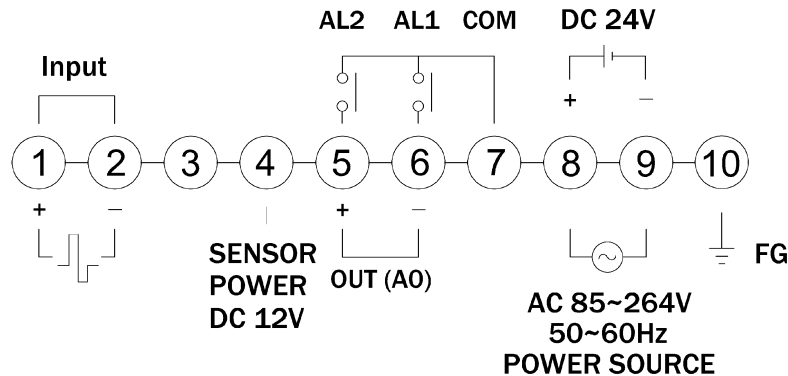
■ 一般仕様

항 목	사 양
입력 저항	Volt Pulse Type : 120kΩ
	Open Collector : 2~10kΩ 이내
Sensor Power	DC 12V/80mA, ± 0.5% 이내
응답 속도	0.1 ~ 1Hz : 10 ~ 1 sec
	1 ~ 10Hz : 1 ~ 0.1 sec
	10 ~ 100Hz : 100 ~ 10 msec
	그 외 10 msec
Filter 기능	NONE(FAST) 4, 8, 16, 32
허용 오차	0.2% of Span at 23℃
직 선 성	0.1% of Span
부하 저항	4~20mA DC (0 ~ 600Ω)
	0~10V DC (1kΩ or more)
절연 저항	입력, 출력간 100MΩ 이상 (1000V DC)
내 전 압	입력/출력/전원간 AC 1500V/ min
공급 전원	AC 85 ~ 264V (50/60Hz) 5VA이하
	DC 24V ±10%, 160mA, 5VA이하
사용주위온도	-10 ~ 60℃
사용주위습도	10 ~ 90%
중 량	약 200g (AC/DC)
재질/색상	Flame-resistant resin / Gray
외형 치수	W 96 x H 48 x D112(mm)
Cutting Size	W 92.5 x H 44.5 (mm)
취부 방법	Panel Flush

■ 主要機能

- 入出力 Data 확인
본 기능은 Tester가 없이 간단히 Mode Key로 입력값과 출력값(0~100%)을 항상 확인해 볼 수 있는 기능입니다.
- Display Scaling 機能
본 기능은 Scale 및 입력 Range에 따라 Display(PV)치를 변경 설정하는 기능입니다.
- 出力 Scaling 機能
본 기능은 출력 Scale에 따라 전류, 전압 출력치가 변경이 되는 기능입니다.
- Alarm 機能
개별로 설정할 수 있는 Alarm이 2개(A)이며, 상한 또는 하한 등 개별로 Relay접점 출력을 내보냅니다.
- Filter 機能
None(Fast), 4, 8, 16, 32
현장 응답속도나 Noise에 대비한 기능입니다.
- Cutoff 機能
본 기능은 입력신호 Off시 출력값이 "0"으로 떨어지는 시간을 설정하는 기능입니다.

■ 端子接続圖



■ 外形圖

☞ A-29 Page 참조