

■ 形名

SCONI - RTD - □ □ □ □



● 入力信號

A	-50~+50℃ JIS.
B	0~50℃ JIS.
C	0~100℃ JIS.
D	0~200℃ JIS.
E	0~300℃ JIS.
F	0~400℃ JIS.
G	-50~+50℃ DIN.
H	0~50℃ DIN.
I	0~100℃ DIN.
J	0~200℃ DIN.
K	0~300℃ DIN.
L	0~400℃ DIN.
R	Other

● 出力信號 (1)

1	DC 0 ~ 50mV
2	DC 0 ~ 100mV
3	DC 0 ~ 5V
4	DC 0 ~ 10V
5	DC 1 ~ 5V
6	DC 0 ~ 1mA
7	DC 0 ~ 20mA
8	DC 4 ~ 20mA
R	Other

● 出力信號 (2)

1	DC 0 ~ 50mV
2	DC 0 ~ 100mV
3	DC 0 ~ 5V
4	DC 0 ~ 10V
5	DC 1 ~ 5V
6	DC 0 ~ 1mA
7	DC 0 ~ 20mA
8	DC 4 ~ 20mA
R	Other
N	Not used

● 電源電壓

X	AC 110V/220V (겸용)
Y	DC 24V

■ 概要

이 Model은 측온저항체의 저항값을 입력으로 하여 절연된 직류신호로 변환하는 기기입니다.

■ 一般仕様

항 목	사 양
입 력	각종 측온저항체
출 력	각종 DC 전류, DC 전압
허용오차	± 0.2% Max.
직선성	± 0.02% F.S
응답속도	0.5sec 이하 (0~90%)
온도특성	± 0.015% / ℃
출력조절 범 위	ZERO ± 20% SPAN ± 20% of F.S
절연저항	100MΩ 이상 (DC 500V 에서)
내 전 압	입력/출력/전원 간 AC 1500V 0.5mA/min
공급전원	AC 110/220V ±10% 50/60Hz 3VA이하 DC 24V ±10%, 100mA 이하
사용주위 온 도	-10 ~ 60℃
사용주위 습 도	10 ~ 90%
중 량	약 450g (AC 전원), 280g (DC 전원)
재질/색상	Flame-resistant resin / Black
외형치수	8 Pin : W48 x H80 x D122 (mm) 11 Pin : W48 x H80 x D130 (mm)
취부방법	Wall 혹은 DIN Rail

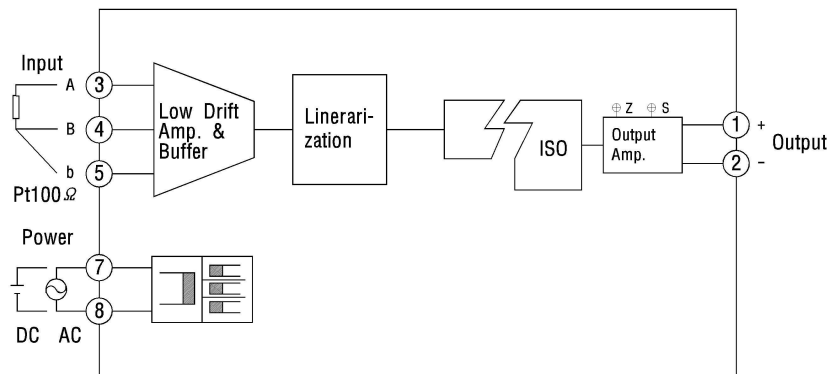
■ 入力 · 出力仕様

Input	Specification
Sensor Supply	DC 2mA
Pt 100Ω / JIS	-200 ~ 500℃
Pt 100Ω / DIN	-200 ~ 800℃
Pt 50Ω	-200 ~ 500℃

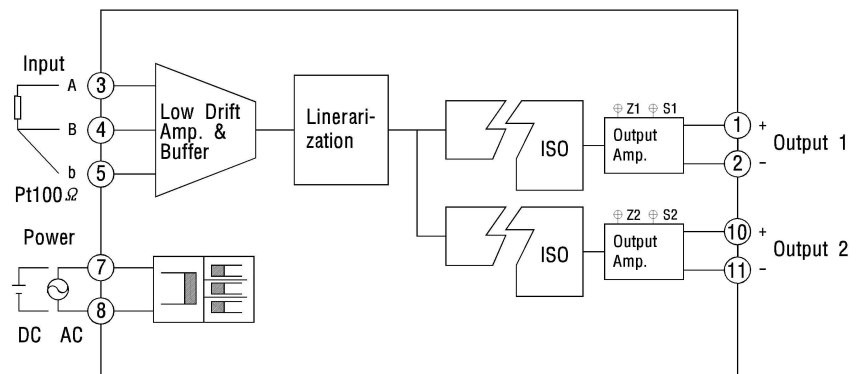
Output	Load Resistance
0 ~ 100mV	1kΩ 이상
0 ~ 5V	2kΩ 이상
0 ~ 10V	4kΩ 이상
0 ~ 1mA	0 ~ 15kΩ
4 ~ 20mA	0 ~ 750Ω

■ BLOCK 圖

1 Output

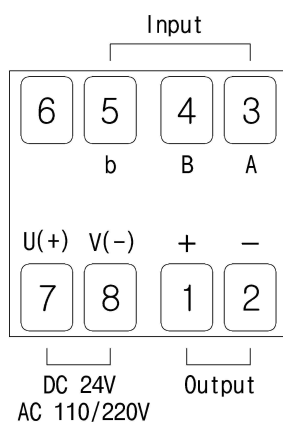


2 Output

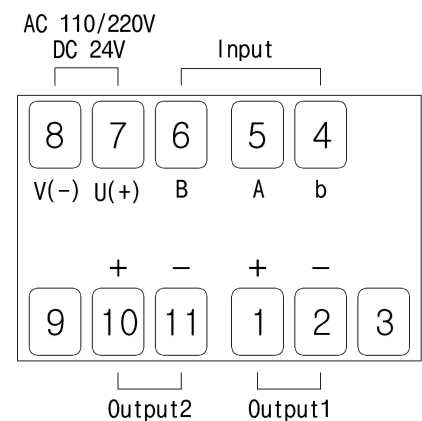


■ 端子接続圖

1 Output



2 Output



■ 外形圖

☞ C-51 Page 참조