



■ 形 名

SCONI - FDC -

● 入 力 信 號

A	Voltage Pulse/3W
B	Current Pulse
C	Voltage Pulse/2W
D	Open Collector
E	Dry Contact
R	Other

*주파수범위는 별도표기

● 出 力 信 號

1	DC 0 ~ 50mV
2	DC 0 ~ 100mV
3	DC 0 ~ 5V
4	DC 0 ~ 10V
5	DC 1 ~ 5V
6	DC 0 ~ 1mA
7	DC 0 ~ 20mA
8	DC 4 ~ 20mA
R	Other

● 出 力 信 號

1	DC 0 ~ 50mV
2	DC 0 ~ 100mV
3	DC 0 ~ 5V
4	DC 0 ~ 10V
5	DC 1 ~ 5V
6	DC 0 ~ 1mA
7	DC 0 ~ 20mA
8	DC 4 ~ 20mA
R	Other
N	Not used

● 電 源 電 壓

X	AC 110V/220V (경용)
Y	DC 24V

■ 概 要

이 Model은 엔코더 및 근접 스위치 등 각종센서의 고속펄스신호를 입력으로 하여 절연된 직류 신호로 변환하는 기기입니다.

■ 一 般 仕 様

항 목	사 양
입 력	각종 Pulse
출 력	각종 DC 전류, DC 전압
허용오차	± 0.2% Max.
직선성	± 0.05% F.S
응답속도	0.5sec 이하 (0~90%)
온도특성	± 0.015% / °C
출력조절범 위	ZERO ± 20% SPAN ± 20% of F.S
절연저항	100MΩ 이상 (DC 500V 에서)
내 전 압	입력/출력/전원 간 AC 1500V / min
공급전원	AC 110/220V ±10% 50/60Hz 3VA이하 DC 24V ±10%, 100mA 이하
사용주위 온도	-10~ 60°C
사용주위 습 도	10 ~ 90%
중 량	약 450g (AC 전원), 280g (DC 전원)
재질/색상	Flame-resistant resin / Black
외형치수	8 Pin : W48 x H80 x D122 (mm) 11 Pin : W48 x H80 x D130 (mm)
취부방법	Wall 혹은 DIN Rail

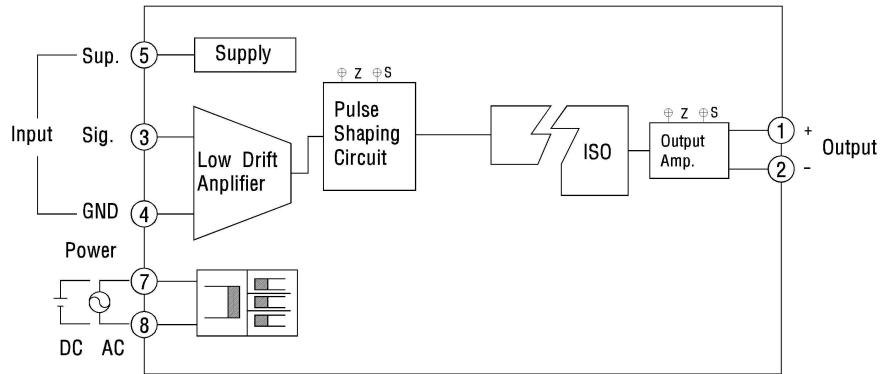
■ 入力・出力仕様

Input	Specification
Frequency	40 kHz
Duty Ratio	20 ~ 80%
Sensor	12V / 4mA

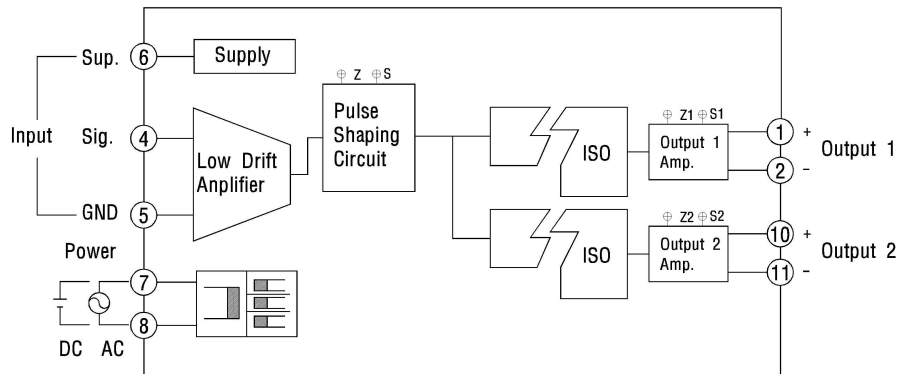
Output	Load Resistance
0 ~ 100mV	1k Ω 이상
0 ~ 5V	2k Ω 이상
0 ~ 10V	4k Ω 이상
0 ~ 1mA	0 ~ 15k Ω
4 ~ 20mA	0 ~ 750 Ω

■ BLOCK 圖

1 Output

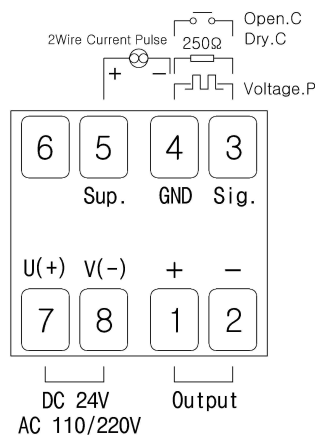


2 Output

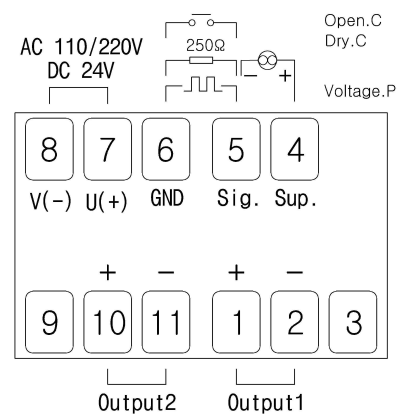


■ 端子接続圖

1 Output



2 Output



■ 外形圖

☞ C-51 Page 참조