



■ 形名

SCONI - AR - PRA 40□

● 使用電原

A	직렬형
B	병렬형

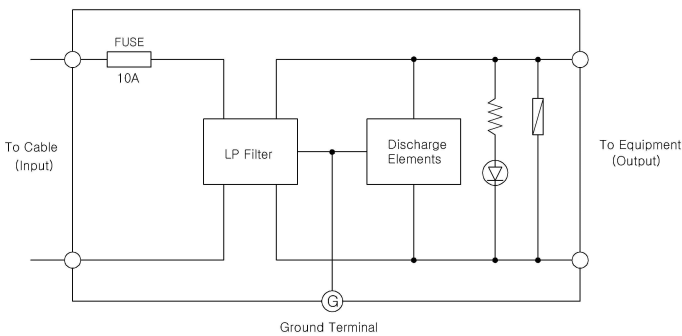
■ 一般仕様

Discharge Voltage (peak-to-peak)	
Between Line (L-L)	430 (RMS 305V)
Line to ground (L-G)	430 (RMS 305V)
Maximum Surge Voltage	(L-L) : 790V (L-G) : 790V
Response Time (응답속도)	less than 0.1 microseconds
Nominal Impulse Discharge Current	30kA / 40kA /mode (8 x 20uS) 90kA / 120kA /Total (8 x 20uS)
Maximum Load Current	10A
Voltage Drop (전압강하)	less than 2V (50~60Hz)
Leakage Current (누설전류)	
Between Line (L-L)	less than 1mA @ 150V DC
Line to ground (L-G)	less than 1mA @ 150V DC
Rated Voltage (정격전압)	200/220/240V AC
Temp. & d Humi.	-40℃ ~ 80℃ / 90% RH
Weight / Case	160g / Flame-resistant resin (Black)
부품 소자	UL 승인부품
특징	Surge 유입 후 자동복귀 기능
Mounting	Din Rail Mounting

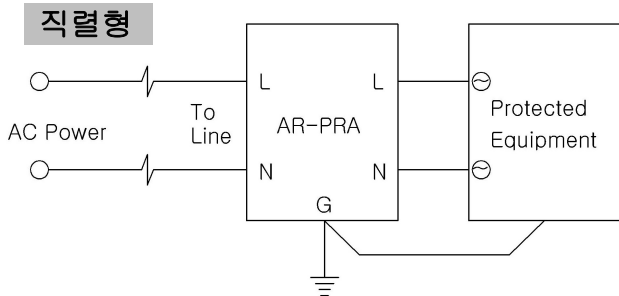
■ 特徴

- 이 Model은 부하용량 10A까지의 AC 전원에 연결된 장비를 보호하는데 사용됩니다.
- 정상적인 주파수 (50~60Hz)에 영향을 미치지 않습니다.
- Line Filter를 사용함으로써 낙뢰나 EMI로부터 장비를 보호합니다.
- Power Lamp 표시
- Fuse 내장

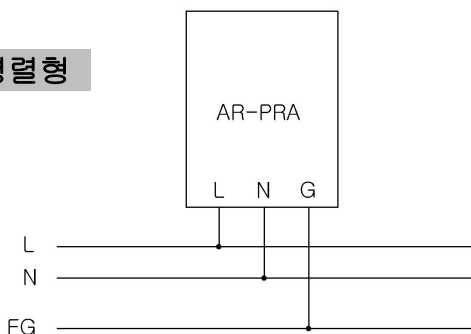
■ BLOCK 圖



■ 端子接續圖



병렬형



■ 外形圖

