



■ 形名

SCONI - AR - 485

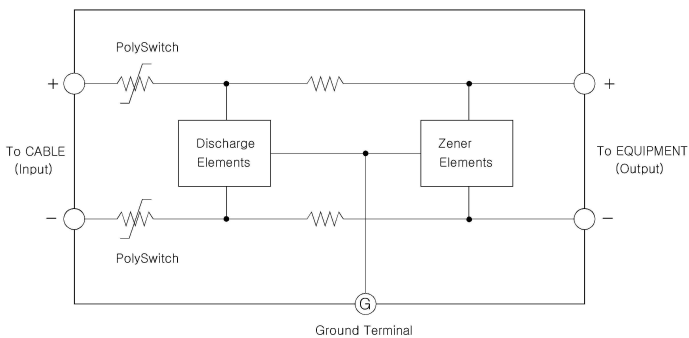
■ 一般仕様

항 목	Specification
Nominal Impulse Discharge Current (써지용량)	20kA/mode (8 x 20uS) 60kA/Total (8 x 20uS)
Response Time (응답속도)	0.1 us or less
Internal Series Resistance (내부직렬저항)	Approx 5 Ohms (2 wire including return)
Discharge Voltage (방전전압)	Min 9.5V
Maximum Operating Voltage (최대동작전원)	7V DC
Maximum Load Current (최대부하전류)	100mA
Rate Voltage (정격전압)	5V DC
Leakage Current (누설전류)	10uA
Temp. & Humi.	-40℃ ~ 80℃ / 90%RH
Weight / Case	75g / Flame-resistant resin (Black)
부품 소자	UL 승인부품
특 징	Surge 유입 후 자동복귀 기능
취부 방법	Rail 혹은 Panel 고정

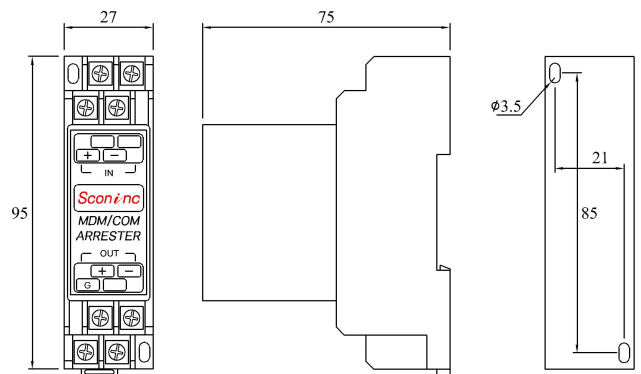
■ 特徴

- 이 Model은 낙뢰나 장비의 Switching 동작과 같은 과도 서지 전압으로 야기되는 위험으로부터 4wire용 통신선로를 사용하는 장비를 보호하는데 사용됩니다.
- 회로구성은 신호 Line에 직,병렬로 Poly Switch, TVS (Transient Voltage Suppressor) 그리고 GDT(Gas Discharge Tube) 등의 민감한 소자를 사용하였습니다. 이는 정상 동작상태에서 계측신호에 영향을 주지 않는 High impedance과 같은 역할을 합니다.
- RS-485용 (2W)
- 3단 보호 구조

■ BLOCK 圖



■ 外形圖



■ 端子接續圖

