



■ 形名

SCONI - 2200 - □ □ □

● 入力信號

B	T/C
Group	mV, Volt

● 出力信號 (1)

1	DC 0 ~ 5V
2	DC 0 ~ 10V
3	DC 1 ~ 5V
4	DC 0 ~ 20mA
5	DC 4 ~ 20mA
R	Other

● 出力信號 (2)

1	DC 0 ~ 5V
2	DC 0 ~ 10V
3	DC 1 ~ 5V
4	DC 0 ~ 20mA
5	DC 4 ~ 20mA
R	Other
N	Not used

● 電源電壓

X	AC 85~264V
Y	DC 24V (Option)

■ 特長

- Semi Multi 입력으로 T/C, mV, Volt 등의 신호를 받을 수 있습니다
- 고성능, 고정도의 16Bit A/D Converter를 사용하여 신뢰성이 향상 되었습니다.
- 온도 Sensor가 단선 되었을 때 표시와 출력치가 최고치로 되는 Burnout 기능이 내장되어 있습니다.
- 전류, 전압 등 2출력을 장착할 수 있으며 개별 출력 Scaling이 가능합니다.
- Mode에서 간단히 입력신호와 출력신호를 확인할 수 있는 기능이 기본적으로 제공됩니다.

■ 入力種類

종류		범위	표시기호
T/C	B(PR)	0 ~ 1800	ㄷ[-b
	R(RR)	0 ~ 1750	ㄷ[-r
	S(PR)	0 ~ 1750	ㄷ[-5
	K(CA)	-250 ~ 1350	ㄷ[-k
	E(CRC)	-199.9 ~ 700.0	ㄷ[-E
	J(IC)	-199.9 ~ 800.0	ㄷ[-J
	T(CC)	-199.9 ~ 400.0	ㄷ[-t
	N(NN)	-250 ~ 1350	ㄷ[-n
Volt	mV	-100 ~ 100mV DC	mV
	1 Volt	-1.0 ~ 1V DC	1V
	10 Volt	-10 ~ 10V DC	10V

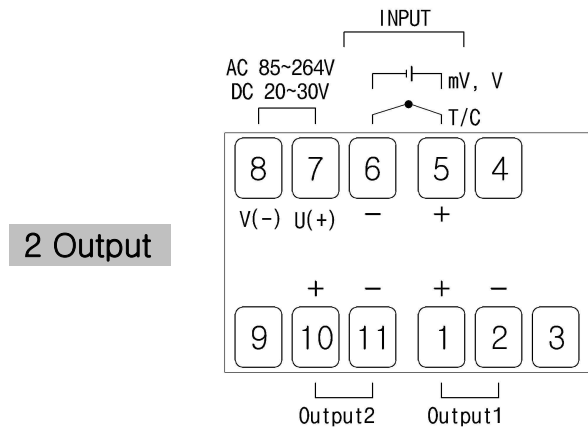
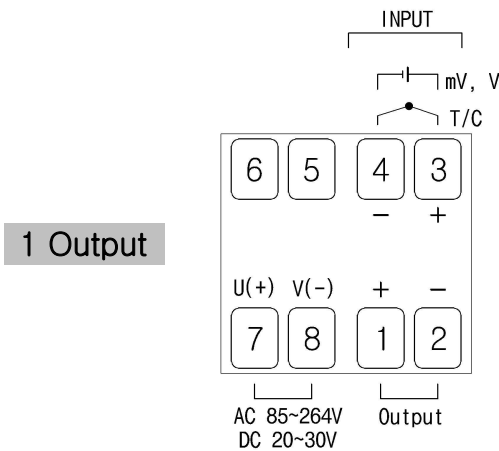
■ 一般仕様

항 목	사 양
입력 저항	Volt Type : 400kΩ
응답 속도	100ms (Volt), 200ms (T/C, mV)
Filter 기능	NONE(FAST) 4, 8, 16, 32
허용 오차	0.2% of Span at 23℃
직 선 성	0.1% of Span
부하 저항	4~20mA DC (0 ~ 600Ω)
	0~10V DC (1kΩ 이상)
절연 저항	입력, 출력간 100MΩ 이상 (1000V DC)
내 전 압	입력/출력/전원간 AC 1500V/ min
공급 전원	AC 85 ~ 264V (50/60Hz) 5VA이하
	DC 24V ±10%, 200mA, 5VA이하
사용주위온도	-10 ~ 60℃
사용주위습도	10 ~ 90%
중 량	약 300g (AC/DC)
재질/색상	Flame-resistant resin / Black
외형 치수	8 Pin : W48 x H80 x D122 (mm)
	11 Pin : W48 x H80 x D130 (mm)
취부 방법	Wall 혹은 DIN Rail

■ 主要機能

- **入出力 Data 확인**
본 기능은 Tester가 없이 간단히 Mode Key로 입력값과 출력값(0~100%)을 항상 확인해 볼 수 있는 기능입니다.
- **Display Scaling 機能**
본 기능은 Scale 및 입력 Range에 따라 Display(PV)치를 변경 설정하는 기능입니다.
- **Sensor 補正 機能**
장시간 Sensor를 사용하여 Zero점이 변동하든지, Sensor의 선로길이가 길어서 오차가 발생 시 측정치에 대하여 보정치를 가감 할 수 있는 기능입니다.
- **Function 機能 (mV, Volt, mA Type)**
Limit : 입력신호 단선 시 “0”으로 표시할 때
Linear : Display를 “-” 값 이하도 표시할 때
- **Filter 機能**
None(Fast), 4, 8, 16, 32
현장 응답속도나 NOISE에 대비한 기능입니다.
- **出力 Scaling 機能**
본 기능은 출력 Scale에 따라 전류 또는 전압 출력 치가 변경이 되는 기능입니다.

■ 端子接続圖



■ 外形圖

👉 23 Page 참조