



■ 形名

SCONI - 2000 - □ □ □

● 入力信號

Multi	T/C, RTD
	mV, Volt, mA

※ PMC 입력 시 별도 주문

● 出力信號 (1)

1	DC 0 ~ 5V
2	DC 0 ~ 10V
3	DC 1 ~ 5V
4	DC 0 ~ 20mA
5	DC 4 ~ 20mA
R	Other
N	Not used

● 出力信號 (2)

1	DC 0 ~ 5V
2	DC 0 ~ 10V
3	DC 1 ~ 5V
4	DC 0 ~ 20mA
5	DC 4 ~ 20mA
7	RS-485
R	Other
N	Not used

● 電源電壓

X	AC 85~264V
Y	DC 24V (Option)

■ 特長

- Multi 입력으로 T/C, RTD, Volt, mA 등 다양한 신호를 받을 수 있습니다.
- 고성능, 고정도의 16 Bit A/D Converter를 사용하여 신뢰성이 향상 되었습니다.
- Peak Hold 등 다양한 기능을 내장하고 있어 여러 가지 용도로 사용 가능합니다.
- RS485 ModBus 통신기능을 장착 할 수 있어 사용이 편리하며 원격감시 및 제어가 가능합니다.
- 전류, 전압 등 2출력을 장착 할 수 있으며 개별 출력 Scaling이 가능합니다.
- Mode에서 간단히 입력신호와 출력신호를 확인할 수 있는 기능이 기본적으로 제공됩니다.

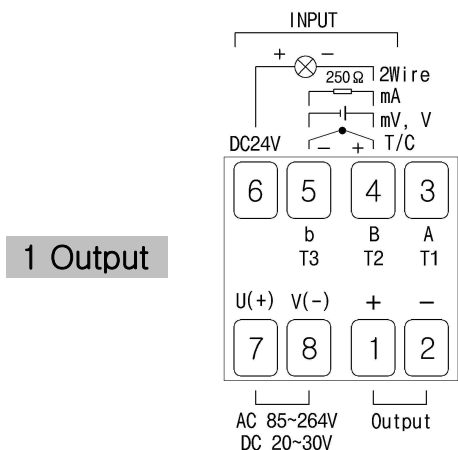
■ 入力種類

종류		범위	표시기호
T/C	B(PR)	0 ~ 1800	bC-b
	R(RR)	0 ~ 1750	rC-r
	S(PR)	0 ~ 1750	sC-5
	K(CA)	-250 ~ 1350	kC-k
	E(CRC)	-199.9 ~ 700.0	eC-E
	J(IC)	-199.9 ~ 800.0	jC-J
	T(CC)	-199.9 ~ 400.0	tC-t
	N(NN)	-250 ~ 1350	nC-n
RTD	DPt100Ω	-199.9 ~ 800.0	d-Pt
	JPt100Ω	-199.9 ~ 500.0	j-Pt
Volt	mV	-100 ~ 100mV DC	mV
	1 Volt	-1.0 ~ 1V DC	1V
	10 Volt	-10 ~ 10V DC	10V
mA	mA	4 ~ 20 mA	20mA
	2wire	24V/4~20mA DC	20mA
PMC	0~100 kΩ	0 ~ 9999	PnC

■ 一般仕様

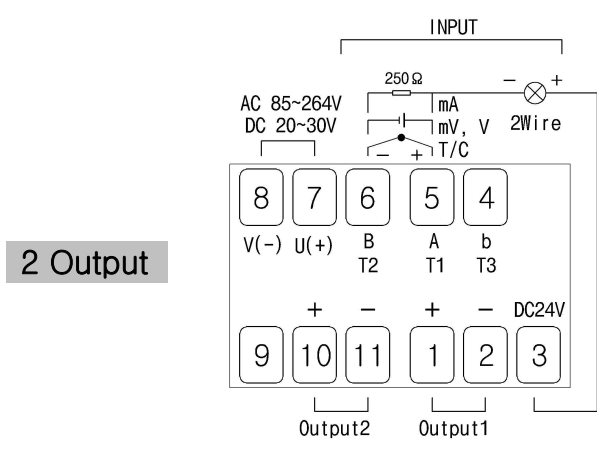
항 목	사 양
입력 저항	mA Type : 250Ω , Volt Type : 400kΩ
	그 외 Type : 1MΩ
신호원 저항	Pt100Ω : 30Ω/Line , 기타 : 1kΩ/Line
Sensor Power	DC 24V/80mA, ± 0.5% 이내
응답 속도	100ms (Volt, mA) , 200ms (T/C, RTD)
통신, 속도 (ModBus)	RS485 (4800, 9600, 19200, 38400 bps)
	ID (Address) 설정 : 01 ~ 99
	Data형식 : 8Bit data, None Parity, 1Stop
	Protocol : ModBus 1.1 RTU
Filter 기능	NONE(FAST) 4, 8, 16, 32
허용 오차	0.2% of Span at 23℃
직 선 성	0.1% of Span
부하 저항	4~20mA DC (0 ~ 600Ω)
	0~10V DC (1kΩ 이상)
절연 저항	입력, 출력 간 100MΩ 이상 (1000V DC)
내 전 압	입력/출력/전원 간 AC 1500V/ min
공급 전원	AC 85 ~ 264V (50/60Hz) 5VA이하
	DC 24V ±10%, 200mA, 5VA이하
사용주위온도	-10 ~ 60℃
사용주위습도	10 ~ 90%
중 량	약 300g (AC/DC)
재질/색상	Flame-resistant resin / Black
외형 치수	8 Pin : W48 x H80 x D122 (mm)
	11 Pin : W48 x H80 x D130 (mm)
취부 방법	Wall 혹은 DIN Rail

■ 端子接続圖



■ 主要機能

- **入出力 Data 확인**  
본 기능은 Tester가 없이 간단히 Mode Key로 입력값과 출력값(0~100%)을 항상 확인해 볼 수 있는 기능입니다.
- **Display Scaling 機能 (mV, Volt, mA Type)**  
본 기능은 Scale 및 입력 Range에 따라 Display(PV)치를 변경 설정하는 기능입니다.
- **Sensor 補正 機能**  
장시간 Sensor를 사용하여 Zero점이 변동하든지, Sensor의 선로길이가 길어서 오차가 발생 시 측정치에 대하여 보정치를 가감 할 수 있는 기능입니다.
- **Function 機能 (mV, Volt, mA Type)**  
Limit : 입력신호 단선 시 “0”으로 표시할 때  
Linear : Display를 “-” 값 이하도 표시할 때  
Root Square : 출력값에 “√”을 씌어 출력할 때  
Square Root : “√”로 되어 있는 입력값에 “√”을 제거하고 표시할 때
- **Filter 機能**  
None(Fast), 4, 8, 16, 32  
현장 응답속도나 Noise에 대비한 기능입니다.
- **통신 機能**  
RS485 (ModBus) 통신기능을 장착 시 Computer와 통신하여 원격감시가 가능합니다.
- **出力 Scaling 機能**  
본 기능은 출력 Scale에 따라 전류 또는 전압 출력치가 변경이 되는 기능입니다.
- Input에 대한 High peak, Low peak 확인 가능
- 외부 Hold 기능과 Reset 기능 (Option)
- 현재치에 대한 High Peak 기능과 Low Peak 설정 기능



■ 外形圖

☞ B-23 Page 참조